



Dr. Mücahit KIVRAK¹

¹ BAÜN Edremit Myo

Zeytincilik ve Zeytin İşleme Teknolojisi Programı



kivrak@gmail.com

0505 772 44 46



Dünyadaki Zeytinyağı Üretim Makineleri Yapan Fabrikalar



Ders Notu: 142

Ülkemizde ve yurtdışında zeytinyağı üretim makinelerinin imalatını en fazla yapan fabrikaları ve ürün dağılımları araştırılmıştır. Ülkemizde mevcut olan üç adet imalat fabrikası ile dünyada zeytinyağı üretim makinesi yapan yaygın sekiz fabrika seçilerek bunların buldukları ülkeler, satış rakamları ve teknik özellikleri üzerine bir araştırma yapılmıştır. Kontinü sistemleri tanıtılarak birbirlerinden farklılıkları irdelenmiştir. Bu çalışmanın sonucunda ülkemizde zeytinyağı üretim işletmesi kuracak olanlara önemli bir veri kaynağı olacağı düşünülmektedir.

GEA Westfalia
Alfa Laval
Pieralisi
Polat
Flottweg
Hiller
Seital
Hakki usta (HAUS)
Kocamaz
Enorossi
Bounolio

Andritz

Centrisys

Amenduni

Vitone

Rapanelli

Barracane

Nazer Jeha

Reda

Kahyaođlu paslanmaz

Çinli Separator ve Dekantör Üreticileri

HAKKI USTA MAKİNALARI

HAUS

HAUS

CENTRIFUGE TECHNOLOGIES

Dün ve Bugün HAKKI USTA

- **1954** : Aydın da genç motor ustası Hakkı Gözlüklü tarafından kurulmuştur.
- **1962**: Su motoru, zeytinyağı ve pamuk presleri tamirati ve yenilemesiyle başlayan firma, bölgesinde ilk zeytinyağı presinin imalatına başlamıştır.



Dün ve Bugün **HAKKI USTA**

- **1989** : Ömer ve Ahmet Gözlüklü kardeşler Türkiye’de çalışan ilk kontinü sistem zeytinyağı tesisinin imalatını yaparak büyük bir başarıya imza atmışlardır.



- **1998:** Tunus`a ilk zeytinyağı tesisinin ihracatı
- **2002 :** Türkiye`de ilk modüler sistem malaksör
- **2003 :** ISO 9001:2000 ve CE belgeleri



- **2005:** 500. dekantör İtalya' ya ihraç edildi.
- **2006:** Zeytinyağının yanısıra çevre, petrol rafinerileri, sondaj, madencilik ve süt endüstrileri için dekantör ve separatör santrifüj makinelerinin üretimine başlandı.



- **2008:** Türkiye ve Dünya`da sektöründe ilk sahip olunan ISO 22000: 2005 belgesi

24.000 METREKARE ALANA KURULU 240 ÇALIŞANI İLE YILLIK 200 TESİS ÜRETME VE KURMA GÜCÜNE SAHİP BİR DÜNYA MARKASİYİZ.

İtalya
İspanya
Yunanistan
Tunus
Fas
Libya
Suriye
Ürdün
İsrail
Danimarka
Almanya

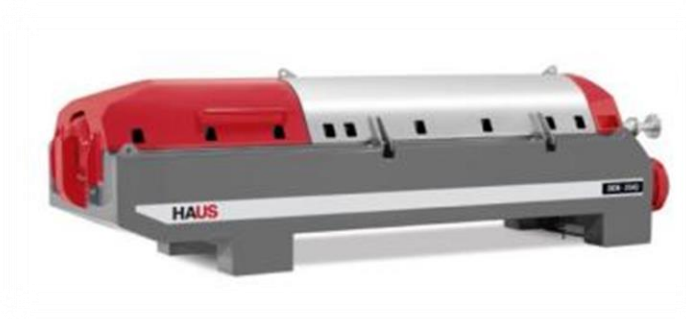


Filistin
Suudi Arabistan
Azerbaycan
Meksika
Pakistan
Avustralya
Güney Kore

**Ve toplam 1200ün
üzerinde çalışan
tesis...**

ÜRÜNLER

ZEYTİNYAĞI ÜRÜN GRUBU



EKANTÖR SANTRİFÜJLER

SEPARATÖR SANTRİFÜJLER



DEKANTÖR SANTRİFÜJ

- ÇEVRE
- İÇECEK
- PETROL
- SONDAJ
- HAYVANSAL-BİTKİSEL YAN ÜRÜNLER ve YAĞLAR
- NIŞASTA SANAYİ
- KİMYA ve MADENCİLİK
- BİYOYAKITLAR ve YENİLENEBİLİR
- ENERJİ KAYNAKLARI
- BİOTEKNOLOJİ ve ECZACILIK

HAKKIUSTA®

SANTRİFÜJ TEKNOLOJİLERİ



HAUS
CENTRIFUGE TECHNOLOGIES



SEPARATÖR SANTRİFÜJ UYGULAMALARI

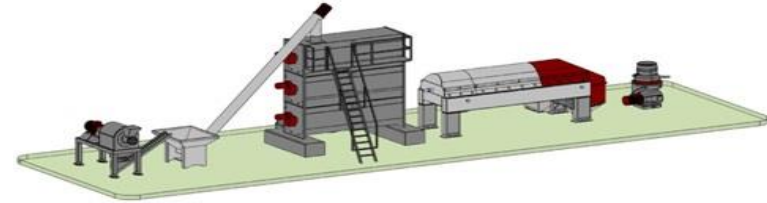
- SÜT
- İÇECEK
- PETROL
- HAYVANSAL-BİTKİSEL YAĞLAR
- NIŞASTA ve MAYA SANAYİ
- KİMYA
- BİYOYAKITLAR
- BİOTEKNOLOJİ ve ECZACILIK

ZEYTİNYAĞI ÜRÜN GRUBU

KONTİNÜ SİSTEM ZEYTİNYAĞI ÇIKARMA TESİSLERİ



PİRİNA YAĞI ÇIKARMA TESİSLERİ



PİRİNA KURUTMA TESİSLERİ



ZEYTİNYAĞI ÜRETİM TEKNİĞİNDE SON GELİŞMELER

2012-2015 HAUS Konsept :

- Daha az su kullanımı ile çevre duyarlılığı
- Daha kısa proses süresiyle yağ veriminin ve kalitesinin arttırılması
- Daha küçük alanda daha büyük kapasite kullanımı

20.000 metrekare alana kurulu 185 alıřanı ile sektrnde dnya markası kuruluř



İtalya, İspanya, Yunanistan, Tunus, Fas, Libya, Suriye, rdn, İsrail, Filistin, Suudi Arabistan, Azerbaycan, Meksika, Pakistan, Avustralya



İnovatif yaklaşımın 55 yıllık tecrübeyle buluşması :

AR-GE

Üretim öncesindeki tasarımların yapıldığı, aynı miktarda yeni ürünlerin hedeflendiği ve yeni endüstriyel tesislerin tasarlandığı Arge bölümü firmanın beynidir.

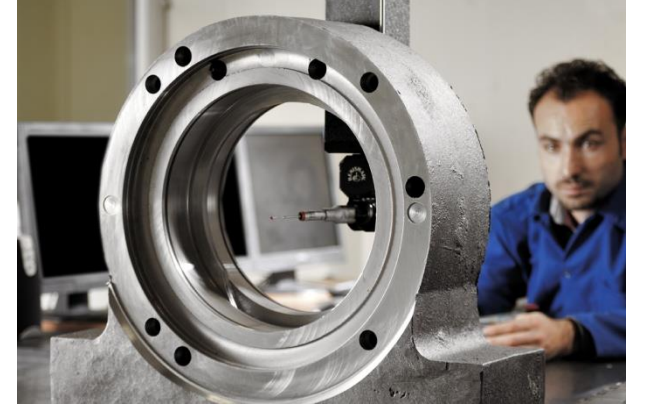


Yapılan inovatif etütlerle her gün daha iyiye ve kaliteliye ulaşmak için sürekli çalışıyorlar.

Kalite Kontrol Altında

Üç boyutlu koordinat ölçme cihazıyla makinalarının standartlığını mikron hassasiyetinde ölçüyor.

Firma laboratuvarınızda yaptığı ölçümlerle makinaların randımanını sürekli kontrol altında tutuyor.



Takım Ruhu Bilinci

Firma hedeflerini yerine getirebilecek konusunun uzmanı nitelikli çalışan ekibinizi sürekli motivasyon ve eğitimlerle destekliyor.



Gerçekleřtirdiđi projelerden bazıları

Tüprař İzmir Aliađa Rafinerisi' ne ait farklı kuyulardaki yađlı çamurun
susuzlařtırılması-kurutulması iřlemi



Ayvalık, Gömeç, Bozdoğan Tariş zeytinyağı tesisleri 2008 yılı içerisinde devreye alındı.



Entegre Zeytinyađı Tesisi Projesi / Ayvalık

Türkiye’ de uygulanan ilk proje:

Zeytinden zeytinyađı hattında zeytinyađı üretilirken, kalan pirina tekrar işlem görmekte ve hem tekrar yađ elde edilmekte hem de pirina kurutulularak yakıt elde edilmektedir.



Paslanmaz Çelik Depolama Tankları İmalatı

Depolama kapasitesi 500 kg dan 20 tona kadar stoklama kapasitesine sahip tank imalatı. Bunun yanısıra serpantinli ve mikserli tankların imalatıda mümkündür.



24 Saat Kesintisiz Bakım ve Servis Desteđi

Üretimden ayrı 18 kişilik satış sonrası servis ekibi ile müşterilerine kesintisiz hizmet vermektedir.

Tümüyle yerli üretim sayesinde uygun yedek parça ve servis ücretleri sunmaktadır.

Bursa, Balıkesir, Muğla, Kilis servis noktalarımız bulunmaktadır.

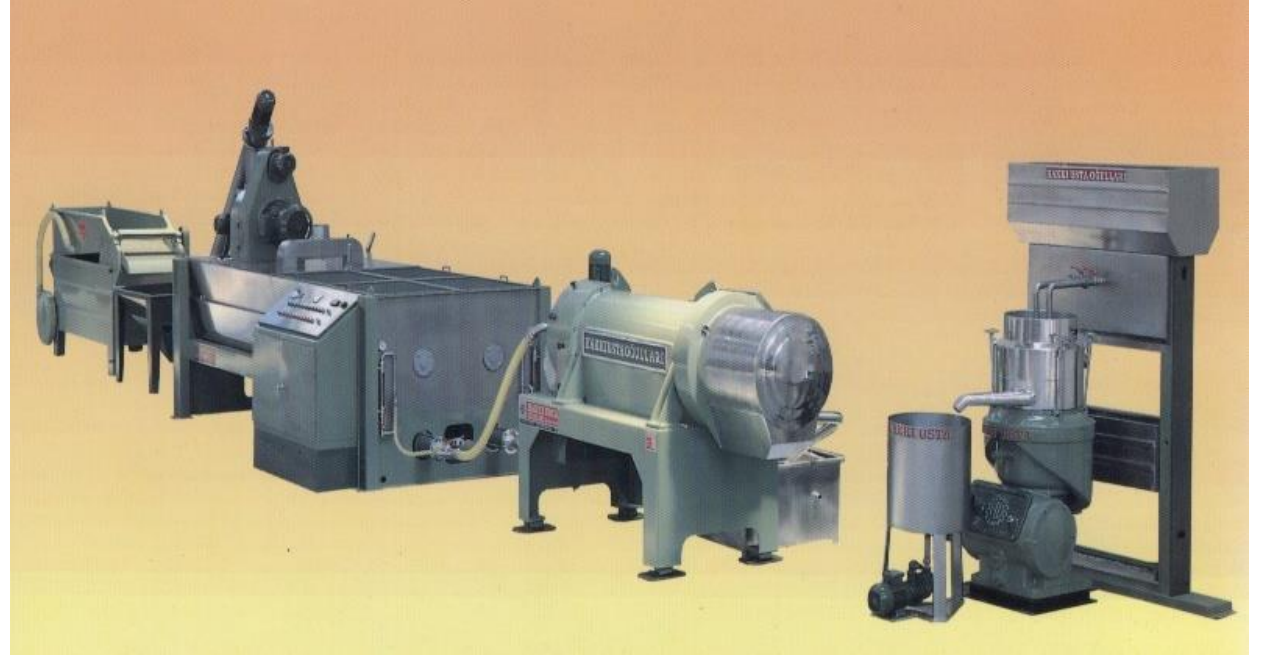


- Tüm üretim birimleri bilgisayar destekli tasarım ve üretim (CAD-CAM) programlarıyla desteklenmektedir.
- Makine parçaları son teknoloji ürünleri olan CNC (Bilgisayar Nümerik Kontrollü) takım tezgahlarında işlenmektedir.
- Saç levhaların kesim ve kıvrıma işlemleri CNC tezgahlarda yapılmakta ve saç konstrüksiyonların birleştirme işlemleri otomatik kaynak makinelerinde gerçekleştirilmektedir.
- Aşınmaya karşı, makine parçalarının özel toz kaplaması robotik sistemle sağlanmaktadır.
- Parçaların montaj uygunluğu 3-Boyutlu koordinat ölçme cihazında gerçekleştirilmektedir.
- Gelişmiş iki düzlemlili yatay-dikey balans makinalarıyla ISO direktiflerine uygun ayarlama yapılmaktadır.
- Montaj işlemleri konusunda uzman teknik kadroyla gerçekleştirilmektedir.
- Boya işlemi fırın tipi boyahanede yapılmaktadır.

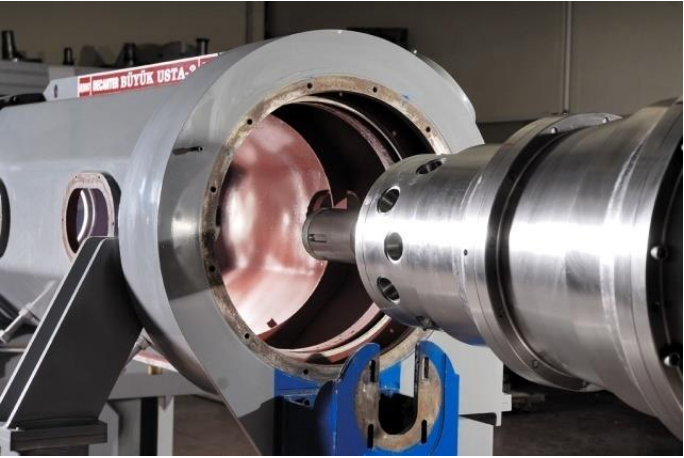




1989 yılında , Ömer ve Ahmet Gözlüklü kardeşler Türkiye’de çalışan dekantörlü **ilk kontinü sistem** zeytinyağı tesisini imal ederek büyük bir başarıya imza atmışlardır.



1998’ de Tunus’a ilk zeytinyağı tesisinin ihracatı

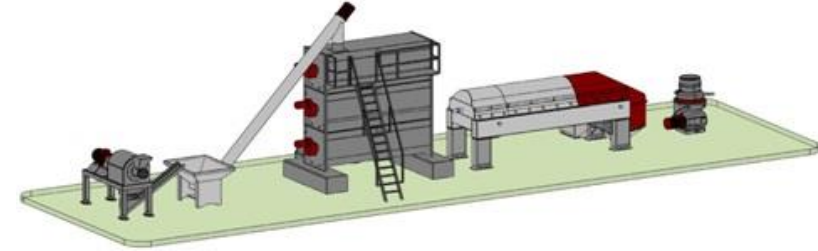


Zeytinyađı Endüstrisi İçin Teknolojiler

KONTİNÜ SİSTEM ZEYTİNYAđI ÇIKARMA TESİSLERİ



PİRİNA YAđI ÇIKARMA TESİSLERİ



PİRİNA KURUTMA TESİSLERİ



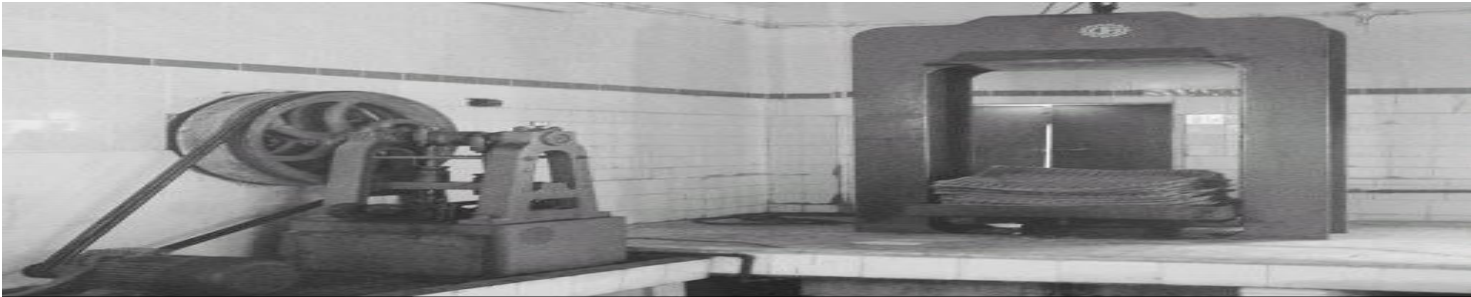
ÜRETİM

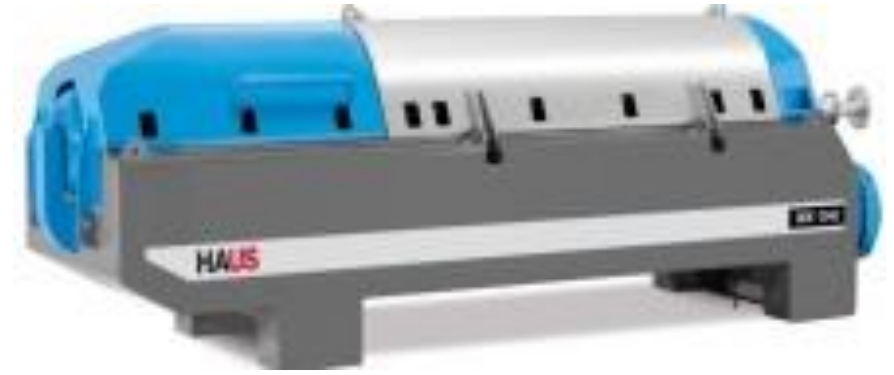
Üretim imalatı gerçekleştirilen tesise ait makinelerin önemli parçaları, Avrupa'nın önde gelen makine imalatçılarının da kullandığı, uluslararası gıda tüzüğüne uygun paslanmaz dövme çelikten Avrupa'da yaptırılmaktadır. Tüm üretim birimleri bilgisayar destekli tasarım ve üretim (CAD-CAM) programlarıyla desteklenmekte olup, tüm parçalar **CNC** (bilgisayar kontrollü) takım tezgâhlarında işlenmekte ve saç konstrüksiyonların birleştirme işlemleri de otomatik kaynak makinelerinde gerçekleştirilmektedir. Üretime uygun olarak işlenen makine parçalarının montaj uygunluğu, üç boyutlu koordinat ölçme (**CMM**) cihazında gerçekleştirilip, gerekli teknolojik kontrollere tabi tutulur. Ayrıca tesise ait makinelerin gıda maddeleriyle temas ettiği tüm parçaları uluslararası gıda tüzüğüne uygun malzemelerden seçilmektedir ve makinelerin çalışma esnasında alınan emniyet tedbirleri; **CE** direktiflerine uygunluğu, **TÜV** kurumundan onaylıdır.

700'ün üzerinde kontinü sistem zeytinyağı ekstraksiyon tesisi kuran firma, üretimini Aydın OSB' deki 20.000 metrekare alana kurulu iki fabrikasında , 200 çalışanıyla gerçekleştirmektedir. Yıllık 100 tesis üretme-kurma gücüne sahip olup, günlük 5 tondan 105 tona kadar zeytin isleme kapasitesinde tesis seçenekleri sunmaktadır. Suriye, Tunus, Fas, Ürdün, Kıbrıs, İsrail, Azerbaycan, Suudi Arabistan, Libya, Pakistan, Yunanistan, Filistin, Meksika, Avustralya, İspanya ve İtalya ihracat yapılan ülkelerin başlıcalarıdır.

1954 yılında genç motor ustası Hakkı Gözlüklü tarafından Aydın'da kurulmuştur.

Faaliyetlerine çeşitli tipteki su motoru, zeytinyağı ve pamuk presleri tamirata ve yenilemesiyle başlayan firma, 1962 yılında bölgesinde ilk zeytinyağı presinin imalatına başlamıştır. 24.000 metrekare alana kurulu 185 çalışanı ile bir dünya markası olmayı hedeflemektedir.







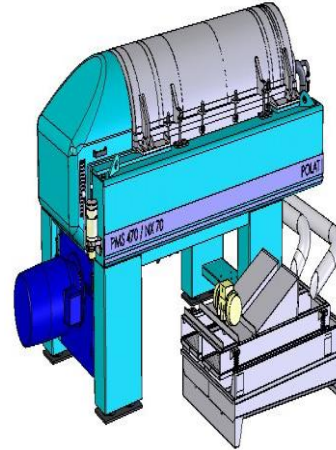
Polat Makina A.Ş.

1978 yılında İbrahim POLAT tarafından, 5 m² 'lik küçük bir atölye olarak kuruldu.

1978 - 1983 yılları arası, soğuk demircilik, çatı ve çelik konstrüksiyon işleri yaptı. 1993 yılında Anonim Şirketi oldu.

1983 yılında başlayan Zeytinyağı makineleri üretimi, 1993 yılından itibaren Kontinü Sisteme geçirerek makinelerin seri üretimine başlandı. 1997 yılında 10.000 m² 2002 yılında 17.000 m² kapalı alana ulaştı.

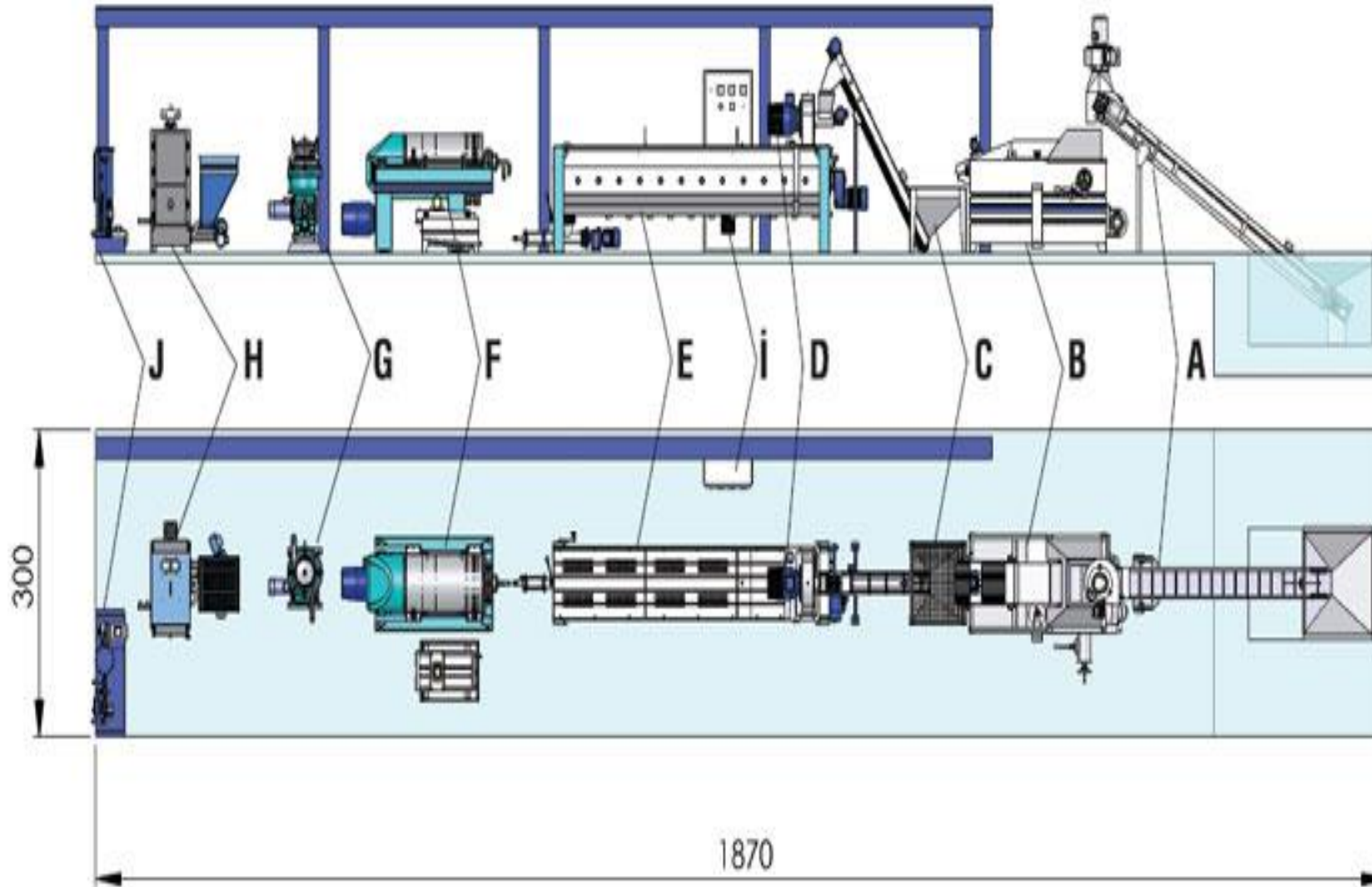
Suriye, Lübnan, Suudi Arabistan, Kıbrıs, Fas, Cezayir, Tunus ve Yunanistan gibi ülkelere makinelerini ihraç ederek dünyaya açıldı.











A	TAŞIMA BANDI
B	YIKAMA
C	BESLEME HELEZONU
D	KIRICI
E	MALAKSÖR
F	DEKANTÖR
G	SEPARATÖR
H	SICAK SU KAZANI
I	ELEKTRİK KONTROL PANOSU
J	EŞANJÖR PAKETİ



Toplam Kullanım Gücü 43.2 Kw

Elektrik Tüketim Gücü 32 Kw/ saat

Su Tüketim Gücü 300- 400 Lt/ saat

Gerekli Personel 1 Operatör 2 vasıfsız işçi

Sistemimiz yığın işleme ve küçük miktarlar için de uygundur.

PLC kontrollüdür.

Tam emniyetli ve güvenlidir.

Sistemin işlem gören her parçası paslanmaz çelikten imal edilmiştir.

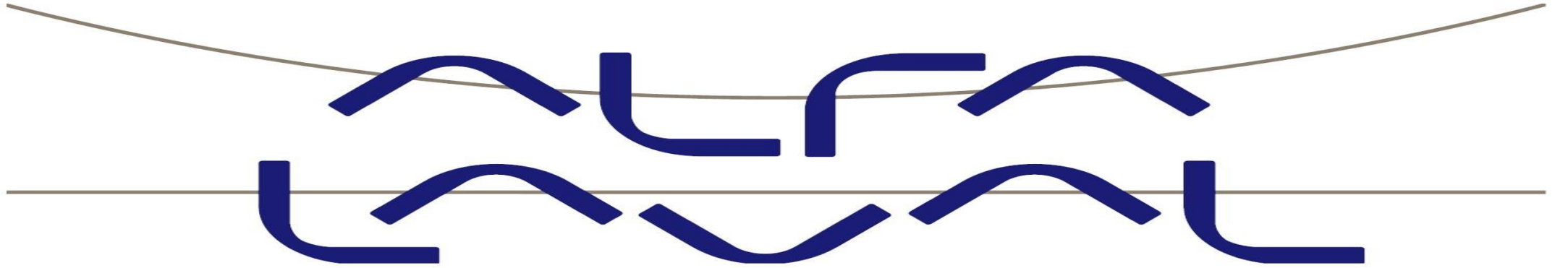
Az bakım ile uzun çalışma şartlarına göre dizaynı yapılmıştır.

Azami ölçüde kullanım kolaylığına sahiptir.

Üstün işleme kapasitesine haizdir.

Polat A.Ş. ürün ve hizmet kalitesinde, dünya standartlarını hedeflemektedir. Uygun üretimi uygun teknoloji ile gerçekleştirerek kalitesinin sürekliliğini sağlamak için sürekli araştırmakta ve sistemini oluşturan bütün fonksiyonlarını birer birer ele alarak geliştirmektedir. Modüler İşleme Ünitesi ailesine ait tüm ürünler de bu bilincin birer sonucudur.

Polat A.Ş. Kalite Yönetim Sistemini **ISO 9001** standardı ile belgelemektedir.



Isı transferi, ayrılması ve akışkan kontrol: operasyonların Alfa Laval, temel üç anahtar teknolojiler dayanmaktadır. Her üç teknolojileri sanayi şirketleri ve Alfa Laval, teknik uzmanlık alanlarında önde gelen küresel pazar konumunu sürdürüyor açısından büyük öneme sahiptir.

Gustaf de Laval olan buluşlar merkezkaç ayırıcı ve ilk fonksiyonel buhar türbini de büyük bir teknik dahiydi. Yaşamı boyunca, 92 patent ve 37 şirket kurdu. 1883 yılında, kendisi ve ortağı Oscar Lamm Jr, şirketin AB Separator, bugün bilindiği gibi Alfa Laval öncüsü kurulmuştur. Alfa Laval ürünleri kendi satış organizasyonları vardır. Yaklaşık 100 ülkede satılmaktadır. Şirket 20 büyük üretim birimleri (Avrupa'da on iki, Asya'da altı ve ABD'de iki), ve 70 servis merkezleri vardır.



alfa-laval kontinü zeytinyağı makinaları





Kuruluş: 1888 yılı –Monsano–Ancona

İlk imalat geleneksel tip taş baskı sistemleri

1933 Türkiyedeki ilk Veraci marka pres baskı

1960 larda ilk dekantör imalatı

1970 lerde diğer sektörler için dekantör uyg.

1980 lerde 2 faz sist. Zeytinyağındaki ilk uyg.

1982 de Türkiye’de ilk kontuni tesis

40.000 Tesis

25.000 Müşteri

Dünya çapında 21 adet yerleşke

97.000 mt2 kapalı alan

Dünya çapında 130 u satış sonrası tekniker olan 650 çalışan

180 milyon € yıllık ciro

Zeytinyağı haricinde Çevre, Kimya, Geri Dönüşüm, Hayvansal atık, Maden, Yakıt, Süt, Meyve suyu, Gıda sektörü tedarikçisi

Yıllık yaklaşık 1300 adet tesis imalatı









GEA Westfalia Separator

GEA Westfalia Separator Türkiye, 118 yıldan beri 3000'den fazla deęişik uygulama için santrifüj separasyon teknolojisi üreten GEA Westfalia Separator firmasının yatırımını olarak 1999 yılında İzmir'de kurulmuştur.





GEA Westfalia Separator – engineering for a better world

İzmir, Genel Merkez

GEA Westfalia Separator Türkiye, 118 yıldan beri 3000’den fazla değişik uygulama için santrifüj separasyon teknolojisi üreten GEA Westfalia Separator firmasının yatırımını olarak 1999 yılında İzmir’de kurulmuştur.

Ana ürünlerimiz olan separatörler ve dekantörler dışında GEA Niro Soavi marka yüksek basınçlı homojenizatör ve pompalarını da ürün gamına katmıştır. Ayrıca GEA Westfalia Separator Group proses hatları sayesinde bitkisel yağ nötralizasyonu gibi uygulamalar için komple hat çözümleriyle de müşterilerine hizmet vermektedir.

GEA Westfalia Separator’un merkezi Almanya’da olup, Almanya ve Fransa’daki fabrikalarında üretim faaliyetlerini sürdürmektedir.

Türkiye genel merkezi İzmir Kemalpaşa Organize Sanayi Bölgesi'nde yer almakta olup, İstanbul Kozyatağı'nda da satış ofisi yer almaktadır.

İzmir Kemalpaşa Organize Sanayi Bölgesi'nde yer alan genel merkezinde Genel Müdürlük, Finans/Lojistik, Teknik Servis, Yedek Parça ve Proje bölümleri yer almaktadır. Ayrıca Tam Yetkili Tamir ve Bakım Atölyesi ile de müşterilerine en kısa zamanda ve en güvenilir tamir ve bakım hizmetlerini sunmaktadır.

GEA Westfalia Separator Türkiye kısa zamanda santrifüj separasyon konusunda, Türkiye'nin en büyük ve en iyi hizmet veren firması haline gelmiştir. En deneyimli ve geniş kadroya sahip olan firma, mühendislik, yetkili tamir ve bakım birimleriyle müşterilerine en uygun çözümleri sunmaktadır.

GEA Westfalia Separator Türkiye'nin 300'den fazla müşterisinde 1200'den fazla separatör ve dekantör çalışmaktadır.

GEA Westfalia Separator Türkiye TUV Rheinland DIN EN ISO 9001:2008 kalite sertifikasyonuna haizdir. Yaptığı tüm hizmetleri bu yüksek kalite standartlarına uygun olarak yürütmektedir.

GEA Westfalia Separator Türkiye'nin Müşterilerine Sağladığı Hizmetler:

Santrifüj Separatör ve Dekantörlerin satışı

Santrifüj Separasyon teknolojisinin dahil olduğu proses hatlarında anahtar teslimi tesis kurulumu

Yenilenmiş Santrifüj Separatör ve Dekantörlerin Satışı

Yüksek basınçlı homojenizatör ve pompa satışı

24 saat Teknik Servis Hizmetleri

Santrifüj Separatör, Dekantör ve Homojenizatör Tamir, Bakım ve Yenileme Hizmetleri

Yedek Parça Satışı

Santrifüj Separatör ve Dekantör ile Homojenizatör Uygulamaları için
Otomasyon desteđi

Planlı Bakım Hizmetleri

Santrifüj Separatör ve Dekantörler için modülizasyon ve paket çözümler

Santrifüj Separatör ve Dekantörler ile Homojenizatörler için eğitim
hizmetleri

Santrifüj Separasyon teknolojisinin dahil olduđu proses hatlarının
yenilenmesi ve geliştirilmesi

Saha Testleri



24.09.2023

© zeytinist
www

Üretim Sahası

65



24.09.2023

GEA Westfalia Separator Türkiye'nin faaliyet alanları, aşağıdaki gibi 4 ana bölümde toplanmaktadır.

Gıda Endüstrisi Uygulamaları: İçecek Endüstrisi, Süt ve Süt Ürünleri Endüstrisi, Biodizel ve Bitkisel Yağ Endüstrileri için Separasyon teknolojileri uygulamaları.

Endüstriyel Uygulamalar: Kimya, Petrokimya, Maden, İlaç ve İlaç Hammedeleri, Bioteknoloji, Nişasta, Maya, Alkol, Hayvansal Yağ, Balık Yağı ve Zeytinyağı Endüstrileri için Separasyon teknolojileri uygulamaları.

Madeni Yağlar Uygulamaları: Madeni yağların Santrifüj Separasyon yöntemi ile işlenmesi. Başlıca Endüstriler; Gemi İnşaat ve Denizcilik Sanayi, Enerji Santralleri, Petrol Alanları ve Atık Yağların İşlenmesi ve Geri Kazanımı.

Çevre Teknolojileri: Atık su ve İçme Suyu arıtma tesislerinde çamur yoğunlaştırma ve susuzlaştırma uygulamaları.

<http://turkey.westfalia-separator.com/hakkimizda/firma-profili.html> 08/03/2012

RAPANELLİ



AMENDUNI









1905'TEN BERİ ZEYTİN SEKTÖRÜNE TUTKU VE BAĞLILIKLA HİZMET EDİYOR

Apulia dünya çapında kalitesi ve geleneksel zeytinyağı üretimi ile tanınmış ve ülkenin en büyük imalatçısı olarak bilinen İtalyan bölgesidir. Amenduni Michele tarafından kurulan, ve şu anda firma isminde ona ait olduğu, oğlu Nikola'ya devrolan AMENDUNI NICOLA SPA şirketinin yerleşimi için bundan daha güzel bir yer olamazdı.

Her zaman tarım makineleri alanına odaklanmış olan üretim, zeytinyağı sektöründe mükemmel başarıların övünç kaynağı oluyor. Zeytinyağı sektörüne olan tutku ve sadakat, dünya pazarında hızlı ve rekabet dışı gelişmeye şahit olan ve büyük yatırımların ve teknolojideki ve insan kaynaklarındaki sürekli güncellemelerin desteğini arkasına alan şirketin temel özelliklerinden birisiydi.

Bazı imalathanelerde hala kullanılan geleneksel zeytin yağı makineleri üreten şirketimiz, onlarca yıldır yağ üreticilerini ve makine üreticilerini temsil eder ve 80'lerde kontuni teknolojisine geçip birkaç yıl içerisinde yenilik alanında lider olmuş ve mükemmel sonuçlar elde etmiştir. Dünya çapındaki binlerce makine hattı AMENDUNI NICOLA SPA şirketinin devamlı gelişmesini doğrular.

AMENDUNI ARJANTİN

İşlevsel üniteler, La Rioja şehri gibi, yüksek yoğunluktaki zeytin yağı bölgelerinde, şirket Buenos Aires'tedir. Amenduni bu merkezden, zeytin sektöründe büyük potansiyel gelişim gösteren bu pazara girmeye yatkındır. İspanya trendini ve ülkenin tarım durumunu takip eden Arjantinli girişimciler, yüksek kapasite, mükemmel kalite ve performans olarak nitelendirilen sanayi tip zeytin yağı üretimini arttırmayı hedefliyorlar.

Hem yerel hem de İtalyan, üstün vasıflı teknisyenler ve teknolojikiler sayesinde Amenduni müşterisine özel bir müşteri servisini garanti eder ve Arjantin pazarındaki varlığını pekiştirmeye devam eder.

AMENDUNI IBERICA

ZEYTİN YAĞI DÜNYASININ ÜRETİMİNİN KALBINDE YER ALAN ŞİRKETİMİZ, İSPANYA PAZARINA ÖZEL BİR ÖZEN GÖSTERİYOR.

İspanyanın merkezinde stratejik olarak kurulmuş olan AMENDUNI IBERICA SA dünyanın en büyük zeytin yağı üreticisi, ülkede kesin ve devamlı bir varlık sürdürmektedir. Andalusia'nın merkezinde, Jaen'deki şirket, zeytin yağı sektöründe dünyanın en büyük pazarın yönetimine emanet edilmiştir.

İspanya'daki yüzlerce Amenduni tesisleri, öncü şirketin ülkedeki sabit varlığını koruyan bu şirket tarafından özel olarak ilgileniliyor.

Beceriklilik ve güvenilirlik, binlerce yüksek kapasiteli tesislerin günde 24 saat çalışarak dünya üretimiyle rekabet ettiği İspanya pazarının temel gereksinimleridir. Amenduni mukayese kabul etmeyen ve hatasız teknik servislerle, yüksek performanslar elde eder bu pazardaki liderliğini sağlar ve pekiştir

<http://www.amenduni.com/> 14.03.2011

AMENDUNI IBERICA SA
POLIGONO INDUSTRIAL
LOS OLIVARES
PARCELA 612 - JAEN
SPAIN

KOCAMAZ MAKİNA









#75040701



TEKNİK ÖZELLİKLER

KAPASİTE 2.950-3.335 kg / saat zeytin

KURULU GÜÇ 94 kw

ELEKTRİK TÜKETİMİ

34 - 46 kw / saat

SU TÜKETİMİ 950 - 1.050 lt / saat

İZMİR/TÜRKİYE

<http://www.kocamaz.com.tr/tr/kontinu-zeytin-yagi-makinalari.html> 08/03/2012

Kontinü sistem bir dizi makinadan oluşan ve şu an dünyada kullanılan en yeni teknolojidir. Bu sistem için takribi 200 m² kapalı alana sahip bir üretim tesisi gerekmektedir, 100 kW 'lık bir enerji ve sistemde kullanılacak saatte 1 ton su gerekmektedir. Bunlar temin edildikten sonraki makinaların montajı, elektrik- su bağlantıları ve işletmeye alınması firmamıza aittir.

TEKNİK ÖZELLİKLER

KAPASİTE	2.950-3.335 kg / saat zeytin
KURULU GÜÇ	94 kw
ELEKTRİK TÜKETİMİ	34 - 46 kw / saat
SU TÜKETİMİ	950 - 1.050 lt / saat

AKAYLAR MAKİNA

ZEYTIN YIKAMA MAKİNASI



ZEYTİN TAŞIMA MAKİNASI



KIRICI VE MALAKSÖR



DEKANTÖR



SEPARATÖR

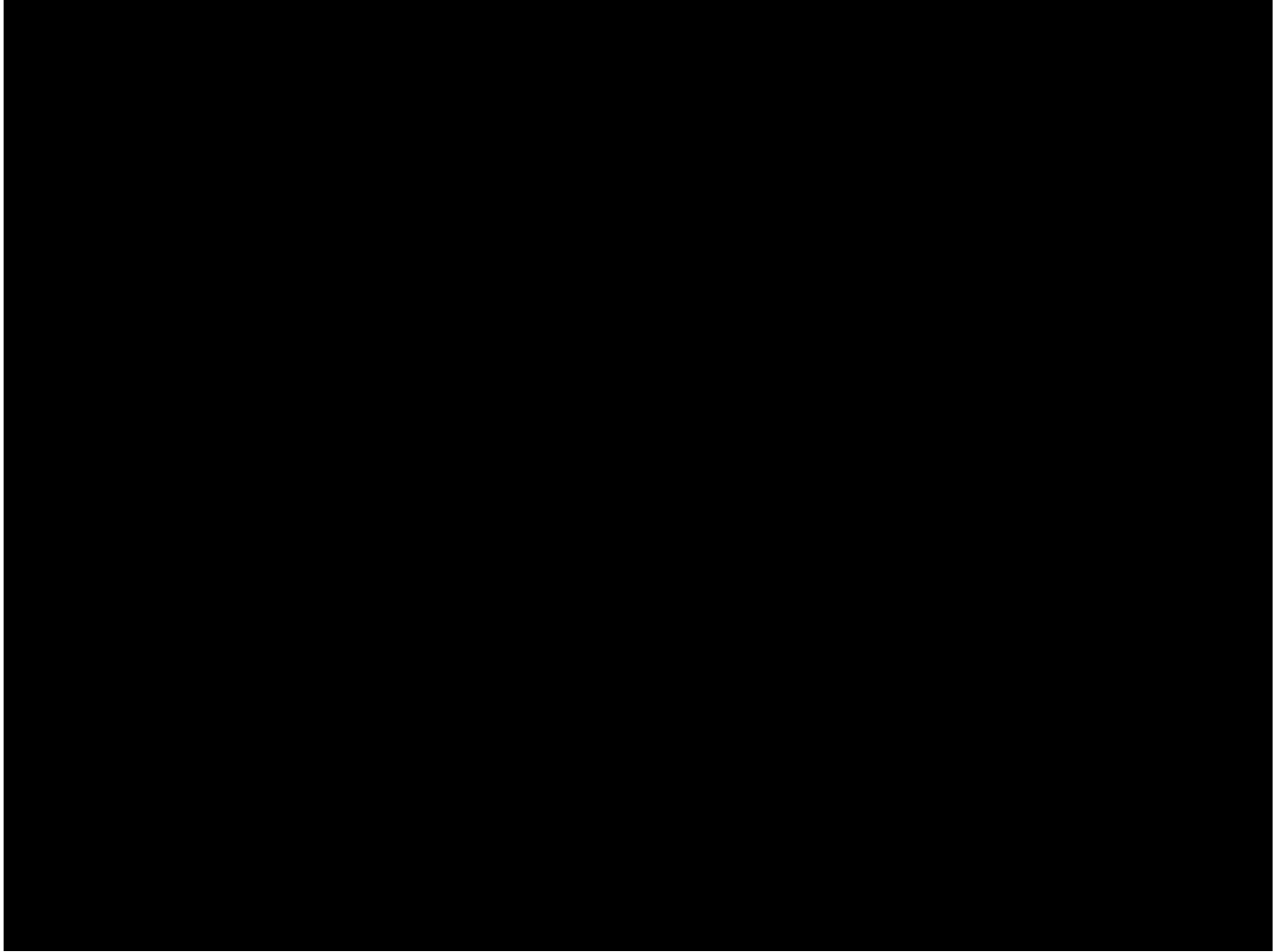






Buonolio

İzleyelim.





Dati tecnici:

Lavorazione oraria di olive: 160/200 kg/h

Lavorazione media giornaliera (8 ore): 1.300 kg

Potenza minima richiesta: 14 kW/h (consigliati 16 kW/h)

Alimentazione Standard: 380 V trifase 50/60 Hz

Capacità tramoggia: 20 kg

Temperatura ambiente raccomandata: $> 15 \div < 25$ °C

Consumo elettrico 14 Kw

Campagnola Zeytinyağı İşlemci - Buonolio Yukarı

Kendi sızma zeytinyağı üretmek bu kadar kolay olmamıştı.

Campagnola her zaman çok faydalı ve çok yönlü ürünleri imalatı, soruşturma ve tarımsal dünyanın ihtiyaçlarına tam bir dikkat gösterdi. Buonolio yağ fabrikaları vardır üretmek isteyen operatörler için en iyi çözüm kolay, doğal ve özerk bir şekilde kendi zeytinlerinden mükemmel, sızma yağ. Campagnola Buonolio Top tek bir yapı içinde otomatik, non-stop zeytin işleme tüm aşamaları ile çok kompakt bir zeytinyağı fabrikası. Buonolio Top tüm ayarlar en iyi yağ kaliteli verim elde edilebilir böylece ayarlanabilir. Buonolio Top ve kilitlenebilir tekerlekleri kompakt boyutları sayesinde, makine dairesine bir sürü gerektirmez ve çok kolay taşınır. Buna ek olarak, kullanım ve bakım işlemleri, basit bir adım ve esaslı herhangi bir özel, personelin eğitimi tabi ki takip kolaydır. Buonolio baştan sona kadar kendi yağı üretmek isteyen, orta yetiştiricisi için küçük uygundur. Bu üretici zamanlama ve ulaşım büyüyen sıkıntı olmadan günlük zeytin işleme izin verir.

Oliomio





OLIOMIO GOLD



SINTESI 150

Üretim Kg / saat 450-500

KW 15

Gürültü Seviyesi 85 Db

Genel ölçüler cm.180x127x195-5x105x120

Ağırlık Kg. kg.1730

Üretim Kg / saat 450-500

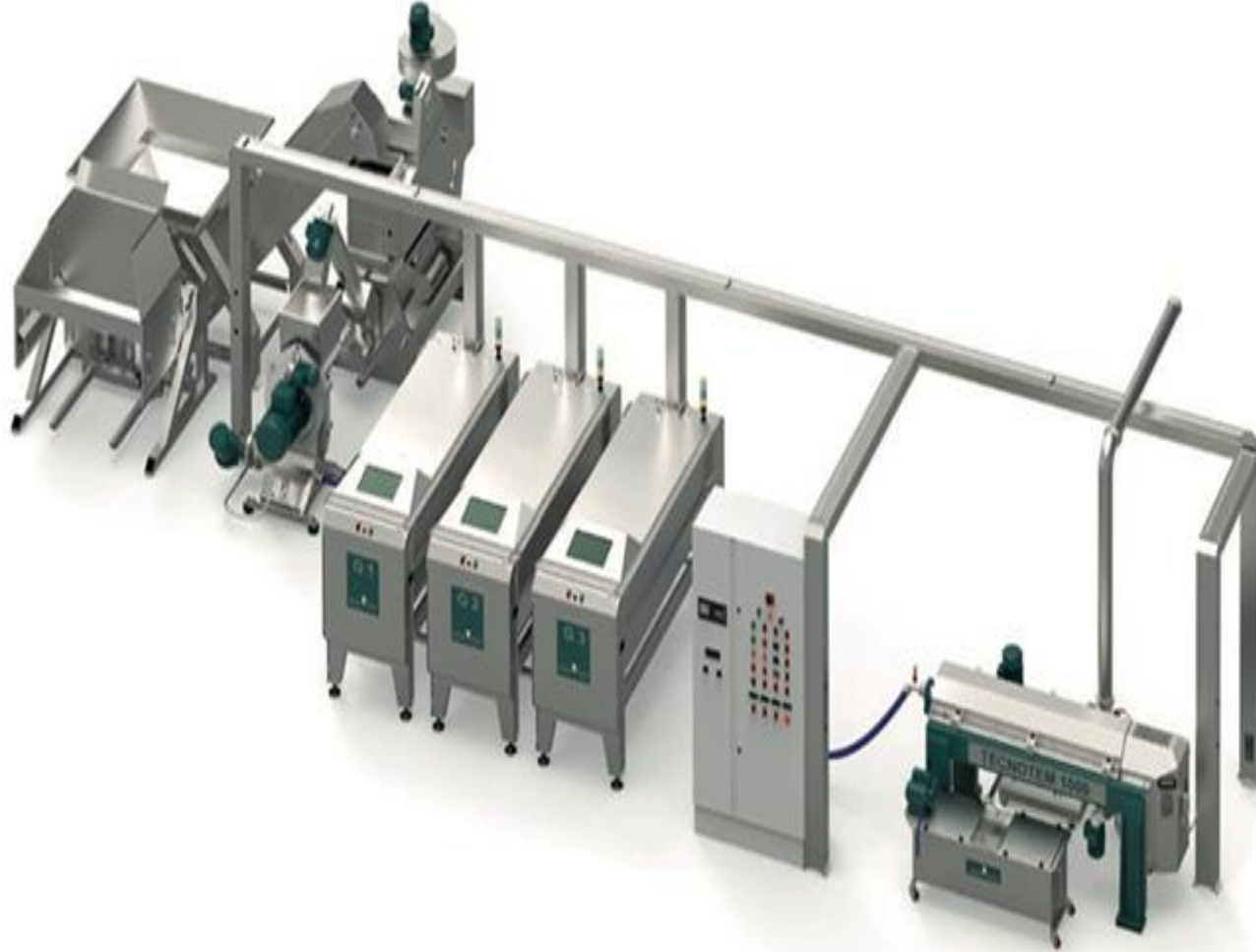
100,000-200,000 kg / Zeytinin yıllık üretim için önerilir.



Frantoino BIO

Oliomio 80 PLUS

<http://www.oliomio.co.za/>



TECNOTEM

ITA/ENG

Vitone



İtalyan meşelidir.

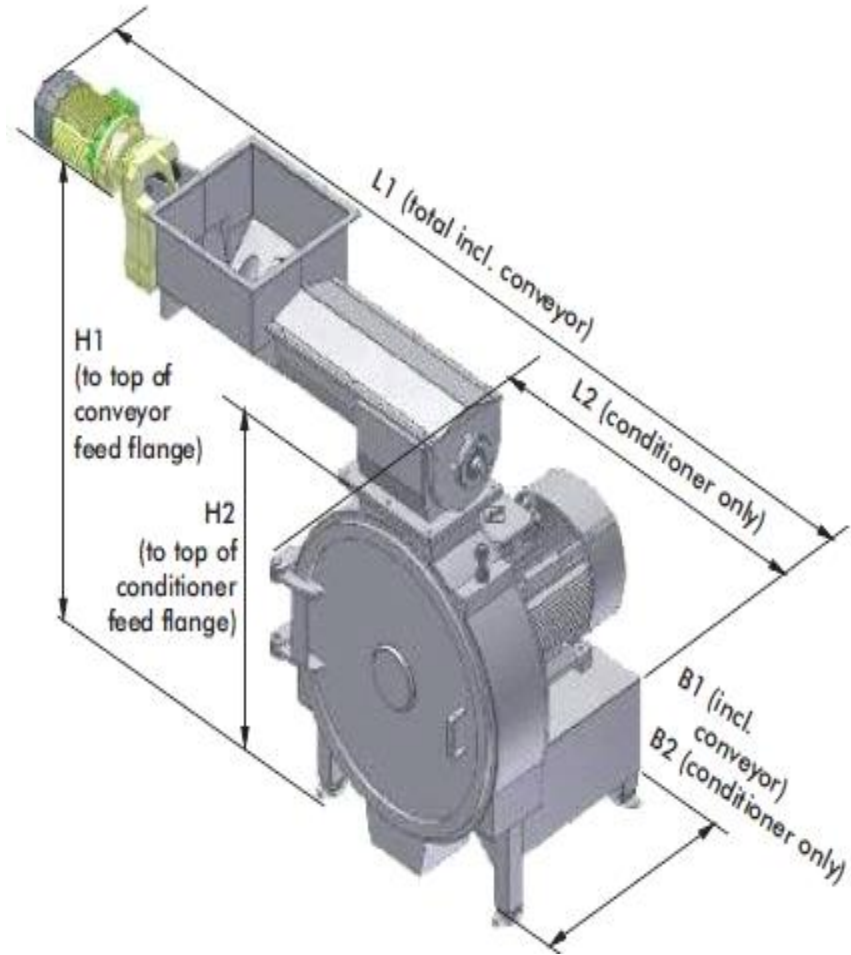


HILLER











<http://www.hillerzentri.de/New/en/product2.html#olive> 14.03.2012

ENOROSSİ

Arma Limited Şirketi Türkiye temsilcisidir.



COMPACT 80 PRES

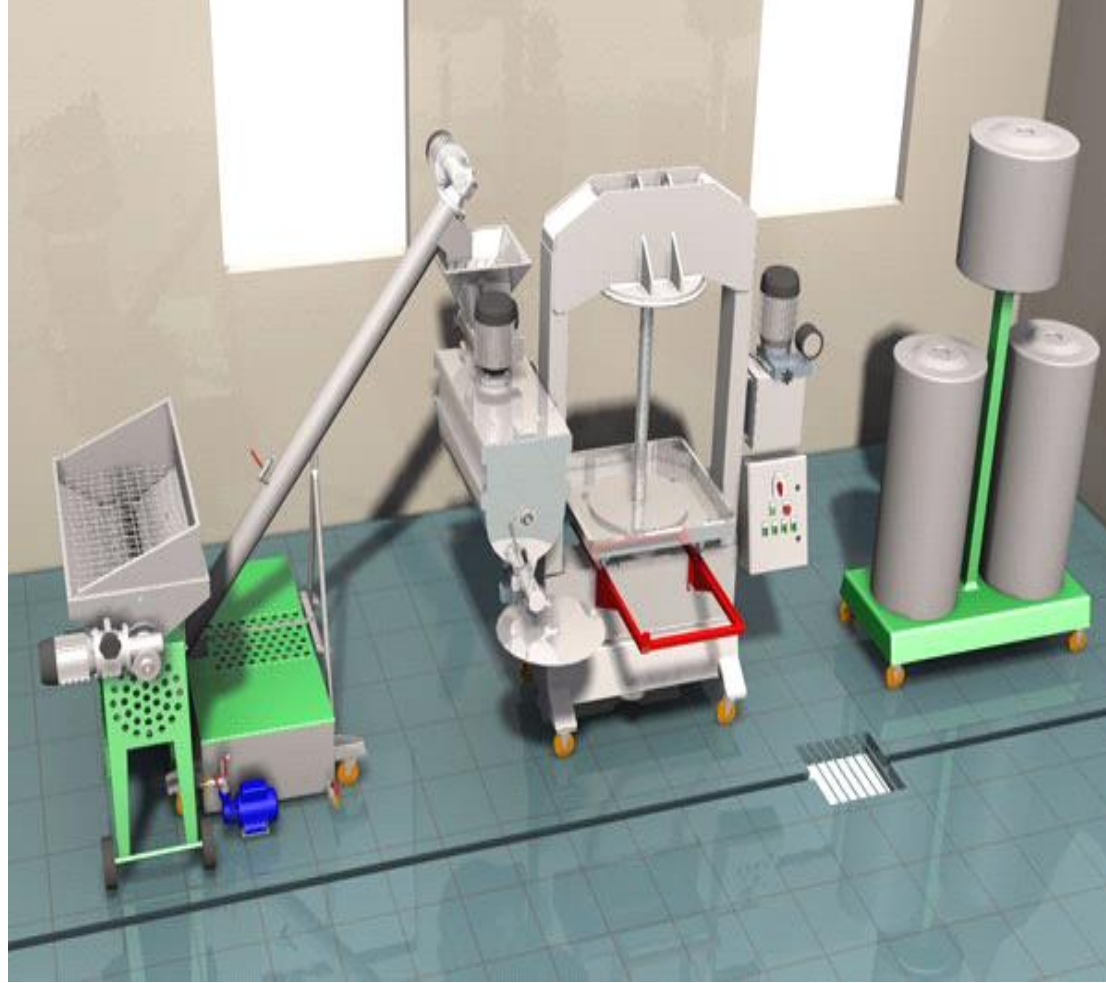
COMPACT 80 SOGUK BASKI PRES SİSTEMİ

Endüstriyel imalat yapanlara uygun özel preslerdir.

Mamülün Değdiği Yerler Paslanmaz (304) Malzeme 80 Kg/Saat Zeytin İşleme (35 -50dak./1 Uygulama) Paslanmaz Şilte veya Gıdaya Uygun Plastik Şilteler.

KIRICILI MALAXÖR ve DOZAJLAMA ÜNİTESİ ile KOMPAKT Yapı. (3,5Hp) Hidrolik Kumanda Kolu ve Ünitesi Üzerinde, Kompact Yapıda (Manometreli) Manometreden Basınç Ayarlamalı (100 - 400 ATM Ayarlı Pres İmkanı (1,5 Hp)) Ø400mm Paslanmaz veya PPM Esaslı Şilteler + Paslanmaz Diskler Uygulama Verimliliğini Arttırmak İçin Raylı Sistem Paslanmaz Şilte Haznesi Özel Şilte Dizme ve Kitleme Sistemli (Maximum verimlilik) Elektrik Kontrol Panelli ve Acil Durum "STOP " Düğmeli Mobil (Tekerlekli) (220cmYükseklik + 164cm Genişlik + 124 cm Derinlik)

YAĞ AYIRIM PASLANMAZ HAZNESİ : Paslanmaz Patentli Dizayn. Yağı Yormadan Ayrım ve Aktarım Ünitesi Mobil (Tekerlekli)140Lt.Kapasiteli (180cm Yükseklik+ 90cm Genişlik + 60cm Derinlik)



COMPACT MOD. 150 PRES



COMPACT 150 SOĞUK BASKI PRES SİSTEMİ

Endüstriyel imalat yapanlara uygun özel preslerdir.

Mamülün Değdiği Yerler Paslanmaz (304) Malzeme Mobil (Tekerlekli)Y160Kg.Kapasiteli Mamülün Değdiği Yerler Paslanmaz (304) Malzeme Paslanmaz Şilte veya Gıdaya uygun Plastik Şilteler.

150 Kg/Saat Zeytin İşleme (35 -50dak./1 Uygulama) Hidrolik Kumanda Kolu ve Ünitesi Üzerinde, Kompact Yapıda (Manometreli) Manometreden Basınç Ayarlamalı (50 - 400 ATM Ayarlı Pres İmkanı (2 Hp)) Ø550mm Paslanmaz veya PPM esaslı Şilteler + Paslanmaz Diskler Uygulama Verimliliğini Arttırmak İçin 2 Kollu Sistem (Presleme Anında; Boşaltma/Dolum)

Özel Şilte Dizme ve Kitleme Sistemli (Maximum verimlilik) Elektrik Kontrol Panelli (Faz Kontrol Lambaları) Mobil (Tekerlekli) ((265cm Yükseklik + 230cm Genişlik + 195cm Derinlik) 1.260Kg.)

YAĞ AYIRIM PASLANMAZ HAZNESİ : Paslanmaz Patentli Dizayn. Yağı Yormadan Ayırım ve Aktarım Ünitesi Mobil (Tekerlekli) 140Lt.Kapasiteli (205cm Yükseklik + 90cm Genişlik + 60cm Derinlik) KIRICILI MALAXÖR ve DOZAJLAMA SİSTEMİ (SEMIOTOMATİK) Mamülün Değdiği Yerler Paslanmaz (304) Malzeme 2 Hazneli "Malaxer" Karıştırıcı (Toplamda 400Kg kapasiteli) Paslanmaz Kırıcı sistemi (Zeytini "OKSIDE" Etmeden Kırma) Otomatik Şilteye Hamur Dökme (DOZAJLAMA) Dozajlama Full Otomatik ve Devir Ayarlı. Isı Kontrol için "TERMOSTAD" Kontrol (Digital) Yıkama İçin Özel Hortumu ve Marpuçu Hamur Gözetleme Menfezi Mobil (Tekerlekli) 202cm Uzunluk x 134cm Yükseklik x 100cm Derinlik (320Kg) ; 7,5Hp.380VAC ZEYTİN AKTARMA ELEVATORÜ: Sisteme Uygun Kapasitede Paslanmaz Ünite



MOD. 250 PASLANMAZ SOĞUK BASKI PRES SİSTEMİ

Endüstriyel imalat yapanlara uygun özel preslerdir.

Mamülün Değdiği Yerler Paslanmaz 304 Malzemedен Paslanmaz Şilteler veya Gıdaya Uygun Plastik Şilteler.

250 Kg/saat Zeytin İşleme (35 -60dak./1 Uygulama) Hidrolik Kumanda Kolu ve Ünitesi Üzerinde, Kompact Yapıda (Manometreli) Manometreden Basınç Ayarlamalı (0 - 400 ATM Ayarlı Pres imkanı (2 Hp)) Ø680mm Paslanmaz veya PPM Esaslı Şilte Grubu ve 1 Taşıyıcı + Paslanmaz Diskler Uygulama Verimliliğini Arttırmak için 2 Presleme Haznesi (Presleme anında; Boşaltma/Dolum)

Özel Şilte Dizme ve Kitleme Sistemli (Maximum Verimlilik) Elektrik Kontrol Panelli (Faz Kontrol Lambaları) Mobil (Tekerlekli) ((270cm Yükseklik + 170cm Genişlik + 135cm Derinlik) 2.050Kg.)

YAĞ AYIRIM PASLANMAZ HAZNESİ :

Paslanmaz Patentli Dizayn. Yağı Yormadan Ayırım ve Aktarım Ünitesi Mobil (Tekerlekli); (205cm Yükseklik + 120cm Genişlik + 80cm Derinlik)

KIRICILI MALAXÖR ve DOZAJLAMA SİSTEMİ :

(SEMIOTOMATİK) Mamülün Değdiği Yerler Paslanmaz (304) Malzeme 2 Hazneli Malaxor 600 kg./Hamur Kapasiteli Paslanmaz Kırıcı Sistemi (Zeytini "OKSIDE" Etmeden Kırma) Otomatik Kontrollü Şilteye Hamur dökme (DOZAJLAMA) Dozajlama Full otomatik ve Devir Ayarlı.

Isı Kontrol için "TERMOSTAD" Kontrol Hamur Gözetleme Menfezi Elektrik Kontrol Paneli (Acil Durum "STOP" butonu) Mobil (Tekerlekli) 300cm Uzunluk x 160cm Yükseklik x 135cm Derinlik; (840Kg) ; 13Hp; 380VAC

ZEYTİN

AKTARMA ELEVATORÜ: Sistem Kapasitesine Uygun; Mamülün Değdiği Yerler Paslanmaz (304) Malzeme Mobil (Tekerlekli)

MOD. 250 - 400 - 600 PRES



MOD. 400 - 600 PASLANMAZ SOĞUK BASKI PRES SİSTEMİ

Endüstriyel imalat yapanlara uygun özel preslerdir.

Compact 250 Soğuk Baskı Pres Sisteminden 2 PRES veya 3 Adet PRES Kullanılmak Suretİ ile Kapasite 400 ile 600 Kg'a Çıkarılmaktadır.

2 veya 4 adet Taşıma Arabaları ile Sistem Entegre Haline Gelmektedir.

İstendiđi Takdirde Yükleme Ünitesi Otomatik Kontrollü Yapılmaktadır. Böylece Kapasite Dahada Artırılmış olur.

MOLAZZA TAS BASKI

ATMOSFERE KAPALI TAŞ KIRMA SİSTEMİ

Endüstriyel imalat yapanlara uygun özel preslerdir.

- 2 veya 3 Taşlı Sistem
- Redüktörlü Motor Kontrol Sistemi
- Boyalı ve İnox Şase



OLIOMATIC 150 (2 FAZ KONTÜNÜ)



120-150Kg./Saat (Zeytin)

OLIOMATIC 150 2 FAZ KONTINU

Endüstriyel imalat yapanlara uygun özel preslerdir.

Mamülün Değdiği Yerler Paslanmaz (304) Malzeme 150 Kg/Saat Zeytin İşleme (2 Faz DEKANTÖR) Soğuk Sistem ile Mükemmele Yakın Zeytinyağ Elde Etme Besleme Pompalı ve Posa Aktarım Üniteli Elektrik Kontrol Paneli ile Kolay ve Kompakt Kullanım.

Yatay veya Dikey Malaxer'li Yer Sorunu Olanlar İçin Mükemmel Çözümler Tüm Ürünlerin Uyumu En İyi Şekilde Ayarlanmış (Maximum verimlilik) Besleme Pompası ve Posa pompası ile En Az İş Gücü 24 Ay Garanti 10KW; 380VAC (Maksimum Tasarruf) Yaprak Ayırma + Yıkama + Malakser : Mamülün değdiği yerler Paslanmaz (304) Malzeme Yaprak Ayırma; Yıkama ve Aktarma Elevatörlü

OLIOMATIC 250 (2 FAZ KONTÜNÜ)



OLIOMATIC 250 2 FAZ KONTINU

Endüstriyel imalat yapanlara uygun özel preslerdir.

Mamülün Deđdiği Yerler Paslanmaz (304) Malzeme 250 Kg/saat Zeytin İşleme (2 Faz DEKANTÖR) Sođuk Sıkım ile Mükemmele Yakın Zeytinyađ Elde Etme.

Besleme Pompalı ve Posa Aktarım Üniteli Elektrik Kontrol Paneli ile Kolay ve Kompakt Kullanım.

Yatay Malaxer'li Yer Sorunu Olanlar İcin Mükemmel Çözümler.

Tüm ürünlerin Uyumu En İyi şekilde Ayarlanmış (Maximum Verimlilik)

Besleme Pompası ve Posa Pompası ile En Az İş Gücü 24 Ay Garanti 15KW; 380VAC (Maksimum Tasarruf) Yaprak Ayırma + Yıkama + Malakser :

Mamülün Deđdiği Yerler Paslanmaz (304) Malzeme Yaprak Ayırma; Yıkama ve Aktarma Elevatörlü

OLIOMATIC 400 (2 FAZ KONTÜNÜ)



OLIOMATIC 400 2 FAZ KONTINU

Endüstriyel imalat yapanlara uygun özel preslerdir.

Mamülün Değdiği Yerler Paslanmaz (304) Malzeme 400 Kg/saat Zeytin İşleme (2 Faz DEKANTÖR) Soğuk Sıkım ile Mükemmel yakın Zeytinyağ Elde Etme Besleme Pompalı ve PoYa Aktarım Üniteli Elektrik Kontrol Paneli ile Kolay ve Kompakt Kullanım.

Yatay Malaxer'li Yer Sorunu Olanlar İçin Mükemmel Çözümler

Tüm Ürünlerin Uyumu En İyi Şekilde Ayarlanmış (Maximum Verimlilik) Besleme Pompası ve Posa Pompası İle En Az İş Gücü 24 Ay Garanti 16 KW; 380VAC (Maksimum Tasarruf) Yaprak Ayırma + Yıkama + Malakser : Mamülün Değdiği Yerler Paslanmaz (304) Malzeme Yaprak Ayırma; Yıkama ve Aktarma Elevatörlü

OLIOMATIC 700 (2 FAZ KONTÜNÜ)



600 - 700Kg./Saat (Zeytin)

OLIOMATIC 700 2 FAZ KONTINU

Endüstriyel imalat yapanlara uygun özel preslerdir.

Mamülün Deđdiği Yerler Paslanmaz (304) Malzeme 700 Kg/Saat Zeytin İşleme (2 Faz DEKANTÖR) Soğuk Sıkım ile Mükemmele Yakın Zeytinyağ Elde Etme Besleme Pompalı ve Posa Aktarım Ünitesi ile En az İşgücü.

Elektrik Kontrol Paneli ile Kolay ve Kompakt Kullanım ÖZEL KIRICISI ile Mükemmel TAT ve AROMA Yatay Malaxer'li Yer Sorunu Olanlar için Mükemmel Çözümler Tüm Ürünlerin Uyumu Eniyi şekilde Ayarlanmış (Maximum Verimlilik)

24 Ay Garanti (İmalatçı Hatalarına Karşı)

23 KW; 380VAC (Maksimum Tasarruf) Yaprak Ayırma + Yıkama + Malakser : Paslanmaz Malzemedен Mamül Toplama Hazneli Elevatör Yaprak Ayırma (Fanlı) Yıkama ve Aktarma Elevatörlü (Tam Uyumlu Komple Sistem)



OLIOMATIC 1.000



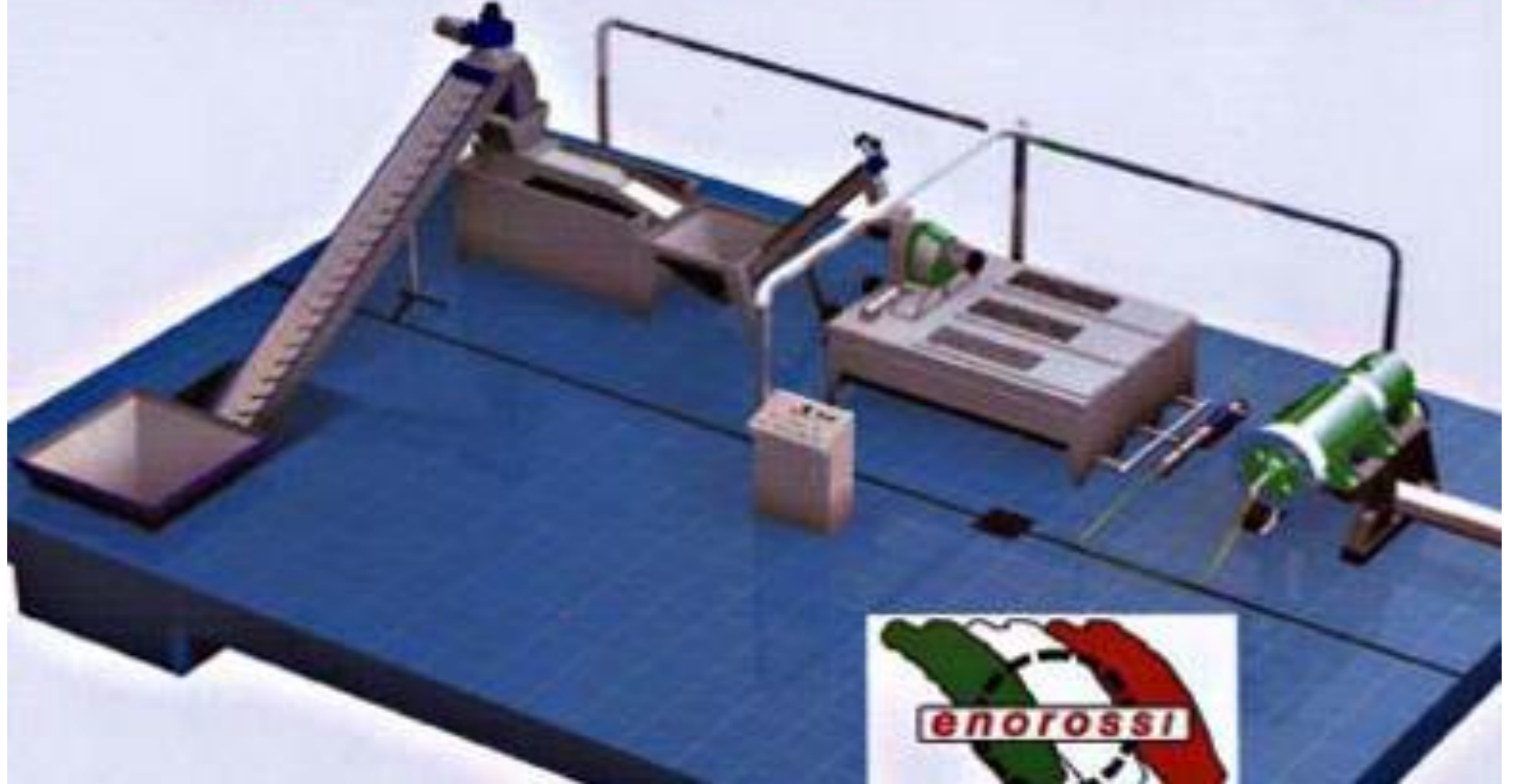
OLIOMATIC 1000 2 FAZ KONTINU

Endustriyel imalat yapanlara uygun özel preslerdir.

Mamülün Deđdiđi Yerler Paslanmaz (304) Malzeme 1000 Kg/Saat Zeytin İşleme (2 Faz DEKANTÖR) Sođuk Sıkım ile Mükemmele Yakın Zeytinyađ Elde Etme Besleme Pompali ve Posa Aktarım Üniteli Elektrik Kontrol Paneli ile Kolay ve Kompakt kullanım Yatay Malaxer'li Yer Sorunu Olanlar İcin Mükemmel Çözümler Tüm Ürünlerin Uyumu Eniyi Şekilde Ayarlanmış (Maximum verimlilik) Besleme Pompası ve Posa Pompası ile En Az İş Gücü
24 Ay Garanti 380VAC (Maksimum Tasarruf)
Yaprak Ayırma + Yıkama + Malakser : Mamülün Deđdiđi Yerler Paslanmaz (304) Malzeme Yaprak Ayırma; Yıkama ve Aktarma Elevatörlü



OLIOMATIC 1.500

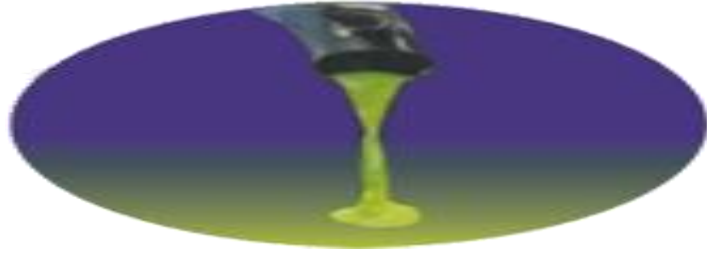


OLIOMATIC 1500 2 FAZ KONTINU

Endustriyel imalat yapanlara uygun özel preslerdir.

Mamülün Deđdiği Yerler Paslanmaz (304) Malzeme 1500 Kg/saat Zeytin İşleme (2 Faz DEKANTÖR) Sođuk Sıkım ile Mükemmele Yakın Zeytinyađ Elde Etme Besleme Pompalı ve Posa Aktarım Üniteli Elektrik Kontrol Paneli ile Kolay ve Kompakt Kullanım Yatay Malaxer'li Yer Sorunu Olanlar İcin Mükemmel Çözümler Tüm Ürünlerin Uyumunu Eniyi Şekilde Ayarlanmış (Maximum Verimlilik)

Besleme Pompası ve Posa pompası ile En Az İş Gücü 24 Ay Garanti 35 - 45KW/Saat ; 380VAC (Maksimum Tasarruf) Yaprak Ayırma + Yıkama + Malakser : Mamülün Deđdiği Yerler Paslanmaz (304) Malzeme Yaprak Ayırma; Yıkama ve Aktarma Elevatörlü



MACCHINE OLEARIE
FERRI[®]
S.R.L.

<http://www.macchineolearieferrri.com/en/chi-siamo>

Via Vecchia Barletta, 251 ANDRIA (Barletta-Andria-Trani)













24.09.2023

ak@gmail.com
www.mucahitkivrak.com.tr

141



24.09.2023



Koçmaksan.
Diğer bitkisel
yağların az
miktarındaki yağlarını
çıkarma makinesi.



Sorularınız varsa cevaplayayım.

Daha sonra aklınıza soru gelirse lütfen yüz yüze, e posta veya telefon yoluyla ulaşınız.





Bu ders notları zeytincilik programı öğrencileri, Kursiyerler, sektör temsilcileri, diğer üniversitelerde okuyan önlisans, lisans, yüksek lisans ve doktora öğrencileri ile araştırmacılara yönelik hazırlanmıştır. Daha detay bilgiye ulaşmak isterseniz lütfen iletişime geçiniz.

DERS NOTLARI SÜREKLİ YENİLENMEKTEDİR.
LÜTFEN DAHA ÖNCE İNDİRDİĞİNİZ DERS NOTU VARSA
YENİ TARİHLİ OLAN DERS NOTUNU TERCİH EDİNİZ.
NOTLARDA HATALI ve
EKSİK BİR YER GÖRDÜĞÜNÜZDE LÜTFEN BİLDİRİNİZ.

Dr. Mücahit KIVRAK

0 505 772 44 46

kivrak@gmail.com

www.zeytin.org.tr

www.mucahitkivrak.com.tr

Sosyal medya iletişim

<https://www.facebook.com/mucahit.kivrak>

<https://twitter.com/zeytinist>

<https://instagram.com/zeytinist/>

<https://www.youtube.com/channel/UCNDXadH7jpB0FVRLbEvtqHA>