

S.S. Edremit İlçesi Merkez İskele
Mahallesi Tarımsal Kalkınma Kooperatifi

0 532 069 35 10

iskelekooperatifi@gmail.com

www.iskelekooperatifi.com



S.S. EDREMIT İSKELE MAHALLESİ
TARIMSAL KALKINMA KOOPERATİFİ
iskele

AROMALI ZEYTİNYAĞLARI

Ders Notu: 94



AROMA TERAPİ

5

Kokuyla tedavi yöntemidir.
İnsana huzur ve rahatlık verir.
Duyusaldır.

Zeytinyağının içinde uçucu maddeler vardır. Uçucu maddeler olduğu gibi zeytinyağının absorbe etkisi de vardır yani kokuyu dağıttığı gibi bünyesine de alma özelliği vardır. Kekikli, fesleğenli, sarımsaklı, portakallı, bergamotlu v.b. aromalı zeytinyağları üretimi yapılmaktadır.

Örneğin; bergamut limona benzeyen pütürlü bir yüzeyi, hafif acı bir tadı olan fakat mükemmel bir kokusu olan ve Akdeniz bölgesinde yetişen bir meyvedir. Hatta kokusunun çok güzel olmasından dolayı bergamot esansı parfümlerin hemen hemen hepsinde kullanılır.

Balınanın ensesinde bulunan yağ torbacığı çok kıymetli bir esans olarak kullanılır. Gri amber bulunmaktadır. Çok değerli parfüm olarak kullanılır.

Mekanik usullerle meyveden ıkarılan naturel zeytinyađı onu diđer yađlardan ayıran aromatik zelliklere ve tat zelliklerine sahiptir.

Mucizevi bitkinin řifa kaynađı suyuna (zeytinyađına), dođal aromasının yanında meyve ve sebzelerinde řifalı özü katılarak ortaya farklı bir damak tadı çıkar.

Zeytinyağının absorbe özelliği vardır.

Kokuyu emer ve bünyesine alır.

Natürel yemeklik zeytinyağlarına deęişik baharatları meyve ve sebzeler veya bunların doęal aroma katkıları katılarak çeşnilenmesi ile elde edilen tat ve koku dışındaki dięer özellikleri natürel zeytinyaęı özellikleri taşıyan yağlardır.

Aroma olarak kullanılacak maddeler zeytinyağı üretimine kırıcıdan itibaren ilave edilir. Böylece kırıcıda kırılan zeytinlerle aroma maddesi birlikte ezilip yoğrularak homojen bir karışım haline getirilir. Üretim esnasında malaksörün üstü kapalı olmalıdır. Esansın uçup havaya karışmadan ve oksidasyona maruz kalmadan üretim yapılabilmesi kapatılması gerekmektedir.

Aromalı yağ üretimi yapılır iken kap ve aletlere koku siner ve bu koku su ile çıkmaz. Separatörde ilk gelen yağda kokusu, aroması çok olan yağı önden atılır daha sonra aromasız yağ atılarak kap ve aletlerdeki kokunun temizlenmesi sağlanır.

Kekik ve defne yaprađı kullanılır iken yaprak yeşil ve taze iken atılırsa klorofilden dolayı yağ daha yeşil olur. Kurumuş yaprak atılırsa yağ daha sarı bir yağ elde edilir.

Aromalı zeytinyađı doğrudan natürel yenilir
zeytinden yapılmalıdır.

AROMALI ZEYTİNYAĞININ ELDE EDİLME BASAMAKLARI

İlk basamak

18

Zeytinler yıkanır ve temizlenir.

Yaprakların yıkanması ve zeytinin yıkanması

AYRIŖTIRILMASI

20

Yaprak, toprak, tařlar
Parazitik etkenler

ÖNEMLİ

21

Yıkama suyunun deęiştirilmesi veya titreşim eleęinin üstünden temiz su ile yıkanması önemlidir!

Merkezkaç kuvvetle çalışan makinelerin aşınmasını önlemek için verimli yıkama şarttır.

KİL YAĐI EMER

Toprak, yađın tadını deđiřtirir bozar.

Yapraklar, yađa yeřil bir renk ve acı bir tat verir.

Dallar, sert acı bir tat verir ve tanin salgılar.

Seçilen aroma turunçgillerden ise kabuđu hafif soyulmalıdır.

İKİNCİ BASAMAK

27

KIRMA

Elevatörden kırıcıya aroma cinsine göre tercih edilen meyve ve sebzeler, zeytinle birlikte verilir.

Ortalama 100 kg zeytine 5 kg meyve veya sebze ilave edilir.

Tabi bu damak tadına ve tercihe göre deęişebilir.

Üçüncü basamak

YOĞURMA

DİKKAT!

Yoğrulma işlemi gerçekleşirken aromanın uçmaması için malaksörün üstü kapanmalıdır.

Yoğurmanın Amacı

Hücreesel yapıdan yağın ayrışması

Yağ damlacıklarının büyüklüğünü arttırarak merkezkaç kuvvetiyle ayrışmaya uygun hale getirmek

MEKANİK: Yağ damlacıklarını arttırmak için hamurun sürekli yoğrulması

BİYOKİMYASAL: Yağ damlacıklarını saran lipoprotein zarını, enzimatik etkiyle parçalamak

SERBEST YAĐIN BİRİKİMİ İÇİN HAMURUN
VİZKOSİTESİNİN DOĐRU OLMASI GEREKİR.

OKSİDASYONDAN KORUNMALIDIR.

Dördüncü basamak

36

AYRIŞTIRMA

DEKANTÖR

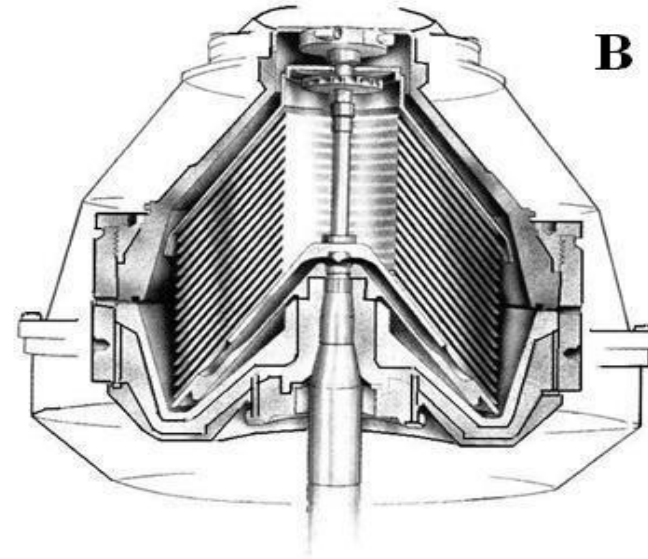
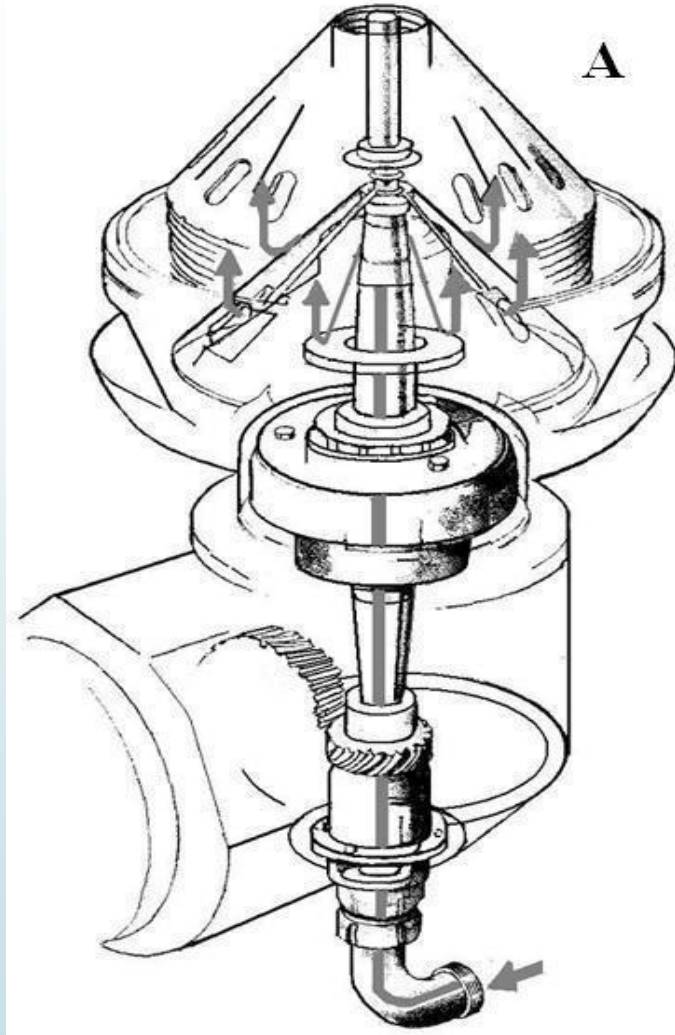
Katı / sıvı ayrıştırma bölümü

EKSTRAKSİYON

Sıvı / sıvı ayrıştırma bölümü

YAĞ VE SU

SEPARATÖR



2 FAZLI üretim sistemi kalite açısından daha iyi sonuç verir.

Aromalı zeytinyađı separatöre
gelerek ayrılarak çıkar.

DİKKAT!

Yağ şişesinin içerisine süslemek amacıyla bütün sarımsak atılmaz.
Çünkü sarımsak canlı bir organizma olduğu için bir süre yağ onu
içinde muhafaza etse de bir süre sonra zehire dönüşür.

AROMALI ZEYTİNYAĐI ÇEŐİTLERİ

Bergamutlu

Mandalinalı

Portakallı

Limonlu

Sarmısaklı

Biberiyeli

Acı biberli

Kahveli

Kırmızı biberli

Defneli

Kekikli

Fesleğenli

Çay

Enginar

Nar

Sorularınız varsa cevaplayayım.

Daha sonra aklınıza soru gelirse lütfen yüzyüze, e posta veya telefon yoluyla ulaşınız.



Bu ders notları zeytincilik programı öğrencileri, Kursiyerler, sektör temsilcileri, diğer üniversitelerde okuyan önlisans, lisans, yüksek lisans ve doktora öğrencileri ile araştırmacılara yönelik hazırlanmıştır. Daha detay bilgiye ulaşmak isterseniz lütfen iletişime geçiniz.

DERS NOTLARI SÜREKLİ YENİLENMEKTEDİR.
LÜTFEN DAHA ÖNCE İNDİRDİĞİNİZ DERS
NOTU VAR İSE
ONUN İLE SAYFADAKİ
DERS NOTUNUN TARİHLERİNİ
KARŞILAŞTIRINIZ VE
YENİ TARİHLİ OLAN DERS NOTUNU TERCİH
EDİNİZ.
NOTLARDA HATALI ve
EKSİK BİR YER GÖRDÜĞÜNÜZDE LÜTFEN
BİLDİRİNİZ.

S.S. Edremit İlçesi Merkez İskele
Mahallesi Tarımsal Kalkınma
Kooperatifi

0 532 069 35 10

iskelekooperatifi@gmail.com

www.iskelekooperatifi.com